

(19) 日本国特許庁(JP)

(12) 公開特許公報(A)

(11) 特許出願公開番号

特開2005-263044

(P2005-263044A)

(43) 公開日 平成17年9月29日(2005.9.29)

(51) Int. Cl.⁷

B62J 3/00
B60Q 9/00
B60Q 11/00
B62J 6/00

F I

B62J 3/00 B
B60Q 9/00 B
B60Q 11/00 605C
B62J 6/00 K

テーマコード(参考)

審査請求 有 請求項の数 8 O L (全 11 頁)

(21) 出願番号 特願2004-79213(P2004-79213)
(22) 出願日 平成16年3月18日(2004.3.18)

(71) 出願人 501392257
ヒトエクスプレス株式会社
愛知県名古屋市中区金山二丁目1番23号
平野ビル2階
(74) 代理人 100094190
弁理士 小島 清路
(72) 発明者 南出 英男
名古屋市熱田区沢上一丁目3番14号 L
M金山ニューシティ B-1305

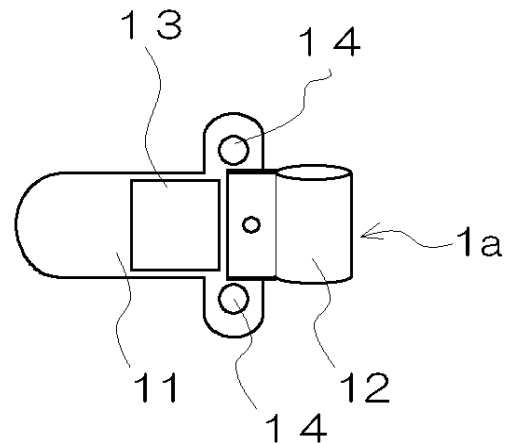
(54) 【発明の名称】 自転車用接近報知器

(57) 【要約】

【課題】 走行する自転車の接近を確実に周囲へ報知することができる自転車用接近報知器を提供する

【解決手段】 本発明の自転車用接近報知器1aは、振動部11と、振動部11の一端側を自転車に係止する係止部12と、振動部11に設けられる振動発電部13(圧電素子等)と、振動発電部13に接続される報知部14(発光ダイオード等からなる発光部など)を備えることを特徴とする。本発明の自転車用接近報知器によれば、自転車の走行時に報知光を発することができ、周囲に自転車接近の注意を喚起することができる。

【選択図】 図4



【特許請求の範囲】

【請求項 1】

振動部 1 1 と、該振動部 1 1 の一端側を自転車に係止する係止部 1 2 と、該振動部 1 1 に設けられる振動発電部 1 3 と、該振動発電部 1 3 に接続される報知部 1 4 を備えることを特徴とする自転車用接近報知器。

【請求項 2】

上記振動部 1 1 は、他端側が回転する上記自転車の車輪のスポークに断続して触れるように設けられる請求項 1 記載の自転車用接近報知器。

【請求項 3】

上記振動発電部 1 3 は圧電素子であり、上記報知部 1 4 は発光ダイオードである請求項 1 又は 2 記載の自転車用接近報知器。

10

【請求項 4】

上記振動部 1 1 は、反射部 1 1 1 を備える請求項 1 乃至 3 のいずれか一項に記載の自転車用接近報知器。

【請求項 5】

自転車の車輪のスポークに固定するための固定部 1 5 と、該固定部 1 5 に設けられ且つ該車輪の回転方向に取込口 1 6 1 を開口する笛部 1 6 とを備えることを特徴とする自転車用接近報知器。

【請求項 6】

自転車の車輪用フレームに固定するための係止部 1 7 1 及び該係止部 1 7 1 に設けられ且つ打撃により発音する発音部 1 7 2 を備える発音体 1 7 と、該自転車の車輪のスポークに固定するための固定部 1 8 1 及び該固定部 1 8 1 に設けられ且つ該車輪の回転に伴って該発音部 1 7 2 と断続して触れるように設けられた打撃部 1 8 2 を備える打撃体 1 8 とを具備することを特徴とする自転車用接近報知器。

20

【請求項 7】

上記固定部 1 8 1 に振動発電部 1 9 1 と、該振動発電部 1 9 1 に接続される発光部 1 9 2 を備える請求項 6 記載の自転車用接近報知器。

【請求項 8】

上記振動発電部 1 9 1 は圧電素子であり、上記発光部 1 9 2 は発光ダイオードである請求項 6 又は 7 記載の自転車用接近報知器。

30

【発明の詳細な説明】

【技術分野】

【0001】

本発明は、自転車等の車両に取り付けて使用する自転車用接近報知器に関する。更に詳しく言えば、自転車の接近を周囲に報知するための自転車用接近報知器に関する。

【背景技術】

【0002】

自転車は広く利用されているが、他の歩行者等を後方から抜きさる等の行為を行っても、この自転車の接近がわかりづらい。このため、通過間際や通過後に気づいて激しく動揺したり、回避できずに事故を起こす場合がある。

40

上記問題を未然に回避するため、自転車にベルやサイレン装置等を用いた報知装置を設けることが義務付けられている。しかし、これらは自転車の搭乗者が操作するため、搭乗者が操作を怠ったり、通過の直前で操作するなどをして有効に使用できない場合がある。

そこで、接近を搭乗者が意識しなくても報知することができるものが提案されている。(例えば、特許文献 1、特許文献 2 を参照。)

【0003】

【特許文献 1】 実用新案 1 4 9 6 2 6 8 号公報

【特許文献 2】 特開 2 0 0 0 - 1 4 1 1 0 7 号公報

【発明の開示】

【発明が解決しようとする課題】

50

【0004】

特許文献1では、走行時の振動によって鳴るように設けたベルを設けている。しかし、舗装された平坦な道や、低速走行時では、振動が少ないためにベルがほとんど鳴ることがないため、報知の目的を常に達成するとは言えない。また、特許文献2では、音により自転車の接近が報知されるが、より確実な報知が望まれている。

本発明は、このような問題点を解決するものであり、走行する自転車の接近を確実に周囲へ報知することができる自転車用接近報知器を提供することを目的とする。

【課題を解決するための手段】

【0005】

本発明の自転車用接近報知器は、以下の通りである。

10

1. 振動部11と、該振動部11の一端側を自転車に係止する係止部12と、該振動部11に設けられる振動発電部13と、該振動発電部13に接続される報知部14を備えることを特徴とする自転車用接近報知器。

2. 上記振動部11は、他端側が回転する上記自転車の車輪のスプークに断続して触れるように設けられる上記1.記載の自転車用接近報知器。

3. 上記振動発電部13は圧電素子であり、上記報知部14は発光ダイオードである上記1.又は上記2.記載の自転車用接近報知器。

4. 上記振動部11は、反射部111を備える上記1.乃至上記3.のいずれか一項に記載の自転車用接近報知器。

5. 自転車の車輪のスプークに固定するための固定部15と、該固定部15に設けられ該車輪の回転方向に取込口161を開口する笛部16とを備えることを特徴とする自転車用接近報知器。

20

6. 自転車の車輪用フレームに固定するための係止部171及び該係止部171に設けられ且つ打撃により発音する発音部172を備える発音体17と、該自転車の車輪のスプークに固定するための固定部181及び該固定部181に設けられ且つ該車輪の回転に伴って発音部172と断続して触れるように設けられた打撃部182を備える打撃体18とを具備することを特徴とする自転車用接近報知器。

7. 上記固定部181に振動発電部191と、該振動発電部191に接続される発光部192を備える上記6.記載の自転車用接近報知器。

8. 上記振動発電部191は圧電素子であり、上記発光部192は発光ダイオードである上記6.又は上記7.記載の自転車用接近報知器。

30

【発明の効果】

【0006】

本発明の自転車用接近報知器によれば、自転車の走行時に報知光を発することができ、周囲に自転車接近の注意を喚起することができる。

また、スプークに接触させて振動させる場合は、報知光を発することができると共に、接触による音も報知音として周囲に自転車接近の注意を喚起することができる。

更に、圧電素子と発光ダイオードを用いる場合は、電池等を不要とし、扱いやすいものとする事ができる。

また、反射部を設ける場合は、周囲の光や報知部で発する光を反射することで周囲に自転車接近の注意を喚起することができる。

40

更に、本発明の笛部を備える自転車用接近報知器によれば、走行速度によって音程が変化するため、どの程度の速さで接近するかがわかる。

また、本発明の発音体と打撃体とを備える自転車用接近報知器によれば、走行速度によって音間隔が変化するため、どの程度の速さで接近するかがわかる。

更に、振動発電部と発光部とを備える場合は、音のみでなく報知光を発することもでき、自転車接近の注意をより喚起することができる。

また、圧電素子と発光ダイオードを用いる場合は、電池等を不要とし、扱いやすいものとする事ができる。

【発明を実施するための最良の形態】

50

【0007】

上記「振動部」は、振動部自身が振動することができれば良く、その振動方法を任意に選択することができる。例えば、図3に示すように、振動部11が上記自転車の車輪（前輪及び後輪を問わない）のスポークに触れることで弾性変形し、その後、離れたときに元の形状に復元することによって振動することができる。また、振動部11をスポーク等に接触させることなく自由に振動できるように保持することで、走行時の自転車自身の振動を用いて振動することができる。

振動部の形状は、例えば、図11に示すように略長形状の板状体や、図4及び図8に例示するような十字状の板状体を例示できる。また、板状体に限られず管材や棒材等とすることができる。

振動部を係止するための上記「係止部」は、振動部11を自転車のフレームに係止することができればよく、任意の方法とすることができる。また、係止部12は振動部と一体に形成されていてもかまわない。

上記「振動発電部」は、振動部11の振動を元にして発電することができるものであればよく、任意に選択することができる。この例として、圧電素子、並びに磁石及びコイルの組み合わせ等を挙げることができる。

上記「報知部」は、本自転車用接近報知器を配設した自転車の存在を周囲に報知することができる手段であれば良く、その手段は任意に選択することができる。この手段として例えば、光及び音等を挙げることができる。また、少なくとも自転車が走行する、つまり車輪が回転している間、報知することができればよく、任意の手段を選択することができる。また、光による報知では、報知部14となる発光部としては、圧電素子等の任意の電源に接続した発光ダイオードや電球等の他、蓄光剤を用いたシート及びプレート等を例示することができる。

上記「反射部」は、照射される光を周囲に反射することができればよく、通常用いられる散乱剤又は散乱構造を備えるシート及びプレート等の他、鏡や金属板等を例示することができる。

笛部を固定するための上記「固定部」は、笛部16を車輪のスポークに固定することができればよく、例えば、笛部が固定された板状体と他の板状体とでスポークを挟み、両板状体をネジで固定する等の任意の方法とすることができる。この場合、1本よりも2本のスポークを挟むようにすれば、笛部をより確実に固定することができる。また、固定部15は笛部と一体に形成されていてもかまわない。

上記「笛部」は、車輪の回転に伴って笛部16自身が移動することによって取込口から空気を取り込み、笛として発音することで報知音を発するものである。

上記「発音体」は、係止部と発音部とを備える。

発音部を係止するための上記「係止部」は、発音部172を車輪用フレームに係止することができればよく、任意の方法とすることができる。また係止部171は発音部と一体に形成されていてもかまわない。

上記「発音部」は、中空体に衝撃によって発音する粒状体が収容されており、車輪の回転に伴って断続して触れる打撃部による打撃によって発音することで報知音を発するものである。

上記「打撃体」は、固定部と打撃部とを備える。

打撃部を固定するための上記「固定部」は、打撃部182を車輪のスポークに固定することができればよく、振動部を係止するための上記係止部と同様の方法等の任意の方法とすることができる。また固定部181は発音部と一体に形成されていてもかまわない。

上記「打撃部」は、固定部に突起物として形成することができ、車輪の回転に伴って発音部に断続して触れるものである。

【0008】

本自転車用接近報知器は、自転車だけではなく、三輪車、手押し車（乳母車、シルバーカー等を例示することができる）等に設けることができる。

【実施例】

10

20

30

40

50

【0009】

以下、図1～図18を用いて本発明である自転車用接近報知器の実施の形態を説明する。

〔実施例1〕

本実施例1の自転車用接近報知器は、スポークと接触させて振動する振動部を用いた自転車用接近報知器である。

【0010】

本実施例1の自転車用接近報知器1aは、図4に示すように、振動部11及び係止部12を備える。振動部11は、硬質で弾性に富んだプラスチック（ポリエチレン、ポリプロピレン、ABS等）や金属（スチール等）等で構成された、略長方形の板状体である。また、振動部11は、フレーム211から前輪22のスポーク23が触れることができる長さである。更に、振動部11は、振動発電部13及び2つの報知部14である発光部を備える。これらの回路図を図5に示す。

10

係止部12は、プラスチック製又は金属製であり、フレーム211を挟持することができる。振動部11の一端側をフレーム211の任意位置に係止し、振動部11の先端を回転する前輪22のスポーク23に断続して接触させることができる。

振動発電部13は圧電素子であり、振動部11が振動することによって圧電素子の変形し、報知部14である発光部の発光に必要な電力を発電する。また、報知部14は発光ダイオードであり、振動発電部13によって発電した電力で発光する。

【0011】

20

このような、自転車用接近報知器1aは、図1～3に示すように、自転車2のフレーム21のうち、前輪フレーム211に設けて使用することができる。また、後輪フレーム212に設けて使用することもできる（図示せず）。

【0012】

本自転車用接近報知器1aは、前輪22が回転してスポーク23が前輪フレーム211の周辺を通過する際に、振動部11の先端にスポーク23が断続して接触する。これによって振動部11は弾性変形することで振動発電部13が発電し、その電力で報知部14である発光部が発光して自転車2が走行していることを報知することができる。

また、振動部11の先端にスポーク23が接触することで音を発し、自転車2の前方側の歩行者等、この移動する自転車2を視覚によって察知できない人に報知をすることができる。

30

更に、自転車2の走行速度が速くなるにつれて前輪22の回転が速くなるために断続間隔が短くなるため、振動発電部13による発電量も多くなって発光が強くなり、接近する速度を判別する目安ともなる。

【0013】

また、振動部11は図6～図8に示すように、その両面（片面のみでもよい）に、散光機能を備える反射板111を設けることができる。また、反射板111は、図6及び図8に示すように振動部11の一部分のみに設けてもよいし、図7に示すように、全面に設けてもよい。このような反射板111を備える自転車用接近報知器1aは、報知部14の光、及び周囲の光を反射板111によって散光させることで、視覚的な報知効果を備えることができる。また、この反射板111は振動部11の振動に応じて散光方向が変わるため、特定方向からこの反射板111を見た場合に、点滅するように見え、大きな注意の喚起効果が得られる。

40

尚、本実施例1の発光部14は振動部11に設けられるがこれに限らず、図9及び図10に示すように発光部14を自転車2のハンドル等に設けることができる。

【0014】

〔実施例2〕

本実施例2の自転車用接近報知器1bは、自転車の走行時の振動によって振動部11を振動させて報知をするものである。

本自転車用接近報知器1bは、図11及び図12に示すように重り112を具備する振

50

動部 1 1 と、係止部 1 2 を備える。

振動部 1 1 は実施例 1 の振動部 1 1 と同様の材質で作製されており、重り 1 1 2、2 枚の並列接続された振動発電部 1 3、及び 2 つの発光部 1 4 を設けている。また、重り 1 1 2 は、振動部 1 1 が振動しやすいように設けられている。このため、振動部 1 1 が容易に振動する場合は、重り 1 1 2 を設けなくてもかまわない。

また、係止部 1 2 は、実施例 1 と同様にフレーム 2 1 1 を挟持することができ、振動部 1 1 の重り 1 2 を設けた端部が自由に振動できるように、自転車 2 のフレーム 2 1 1 の任意位置に係止することができる。

【0015】

このような自転車用接近報知器 1 b は、自転車 2 の走行時の振動によって振動部 1 1 が振動するため、実施例 1 の自転車用接近報知器 1 a と同様に報知部 1 4 である発光部が発光して自転車 2 が走行していることを報知することができる。

【0016】

〔実施例 3〕

本実施例 3 の自転車用接近報知器 1 c は、車輪の回転によって笛部による報知音を発する自転車用接近報知器である。

本自転車用接近報知器 1 c は、図 1 3 及び図 1 4 に示すように固定部 1 5 及び笛部 1 6 を備える。固定部 1 5 は、プラスチック（ポリエチレン、ポリプロピレン、ABS 等）や金属（スチール等）等で構成された 2 枚の板で、スポーク 2 3 を挟持することができる。

また、笛部 1 6 は取込口 1 6 1 から取り込んだ空気によって音を発することができる笛である。

【0017】

このような自転車用接近報知器 1 c は図 1 5 に示すように、自転車 2 の前輪 2 2（後輪 2 3 でもよい）のスポーク 2 3 を挟持するように固定される。また、前輪 2 2 の回転方向に取込口 1 6 1 が向かうように固定される。

【0018】

本自転車用接近報知器 1 c は、自転車 2 が走行して、前輪 2 2 が回転することによって、自転車用接近報知器 1 c も同時に回転し、取込口 1 6 1 に空気を取り込むことができる。また、取り込んだ空気によって報知音を発することができる。

この報知音によって、自転車 2 の前方側の歩行者等、この移動する自転車 2 を視覚によって察知できない人に報知をすることができる。また、走行速度によって音程が変化するため、どの程度の速さで接近するかがわかる。

【0019】

〔実施例 4〕

本実施例 4 の自転車用接近報知器 1 d は、車輪の回転によって発音部による報知音を発する自転車用接近報知器である。また、打撃部に振動発電部と発光部とを設けることで、報知音と共に報知光を発する自転車用接近報知器とすることもできる。

本自転車用接近報知器 1 d は、図 1 8 に示すように発音体及び打撃体を備える。また、発音体は、係止部と発音部とを備える。打撃体は、固定部と打撃部とを備える。

係止部 1 7 1 は、プラスチック（ポリエチレン、ポリプロピレン、ABS 等）や金属（スチール等）で構成され、フレーム 2 1 1 を挟持することができ、発音部 1 7 2 の一端側をフレーム 2 1 1 の任意位置に係止し、発音部 1 7 2 の側部が回転する前輪 2 2 のスポーク 2 3 に固定された打撃体の打撃部により打撃されるようにすることができる。

発音部 1 7 2 は、プラスチック（ポリエチレン、ポリプロピレン、ABS 等）や金属（スチール等）等で構成された中空体に衝撃によって互いに衝突することで発音する粒状体が収容されている。中空体の形状は球形又は楕円形であり、中空体の側部外面を打撃部が滑るように打撃し、打撃による衝撃が過大にならないようにすることができる。また、粒状体は、プラスチック球や金属球であり、粒状体が互いに衝突することで報知音を発することができる形状及び大きさであればよい。

固定部 1 8 1 は、プラスチック（ポリエチレン、ポリプロピレン、ABS 等）や金属（

10

20

30

40

50

スチール等)で構成された2枚の板で、スポーク23を挾持することができる。

打撃部182は、プラスチック(ポリエチレン、ポリプロピレン、ABS等)や金属(スチール等)等で構成され、図17に示すように、固定部181の一方の板の中央部に設けられた突起部として形成されている。

【0020】

更に、打撃体18の固定部181には、振動発電部191及び発光部192が設けられる。振動発電部191は圧電素子であり、打撃部182が発音部172を打撃したときの衝撃による振動で圧電素子に変形し、発光部192の発光に必要な電力を発電する。また、発光部192は発光ダイオードであり、振動発電部191によって発電した電力で発光する。

10

【0021】

このような、自転車用接近報知器1dは、図18に示すように、自転車2のフレーム21のうち、前輪フレーム211に設けて使用することができる。また、後輪フレーム212に設けて使用することもできる(図示せず)。

【0022】

本自転車用接近報知器1dでは、前輪22が回転して打撃部182が発音部172を断続して打撃する。これによって発音部172に収容された粒状体が互いに衝突して発音し、自転車2の前方側の歩行者等、この移動する自転車2を視覚によって察知できない人に報知をすることができる。また、走行速度によって音の間隔が変化するため、どの程度の速さで接近するかがわかる。更に、打撃部182は車輪の回転に伴って発音部172を断続して打撃するため、打撃により振動発電部191が弾性変形することで振動発電部191が発電し、その電力で発光部192が発光して自転車2が走行していることを報知することもできる。この発光は、前輪22の回転と共に断続するため、点滅しているように見え、大きな注意の喚起効果が得られる。また、自転車2の走行速度が速くなるにつれて前輪22の回転が速くなるために断続間隔が短くなり、接近する速度を判別する目安ともなる。

20

【0023】

尚、本発明においては、上記実施例に限られず、目的、用途に応じて本発明の範囲内で種々変更した実施例とすることができる。即ち、実施例1の自転車用接近報知器1aは、図8に示すように、振動部11の末端を蝶番121で係止部12に固定することにより、本報知器が不要の場合は、図8の点線部位に示す位置に振動部11を移動させ、報知音を発しないようにすることができる。

30

【0024】

本実施例1及び2の自転車用接近報知器1a、1bの振動部11は板状に限らず、棒状体や管状体等とすることができる。更に、振動部11は全て弾性を備える部材とする必要はなく、硬直である金属管112や金属棒等と、弾性に富むばねとを接合させた振動部11とすることができる。

また、本実施例1、2及び4の自転車用接近報知器1a、1b、1dでは、発光ダイオードで構成された発光部14によって発光する光で報知を行うが、これに限らずブザーや演奏回路等を振動発電部13によって駆動し、報知音を発することができる。また、振動発電部13は圧電素子に限らず、コイル及び磁心を組み合わせて発電することができる。

40

更に、振動発電部13によって発電した電力を充電電池及びコンデンサ等によって蓄電し、必要に応じて放電することができる。例えば、昼間の走行時に発電した電力を夜間報知光に用いることによって、より強い報知光を発し、報知しやすくすることができる。

また、本実施例4の自転車用接近報知器1dでは、打撃部182は固定部181と別体とし、これをネジ等により固定部に取り付けてもよい。更に、振動発電部191及び発光部192の他に、固定部181の両面(片面のみでもよい)に、実施例1と同様に、散光機能を備える反射板を併設することもできる。更に、振動発電部191及び発光部192は設けず、反射板のみを設けることもできる。この反射板は、固定部181の一部分のみに設けてもよいし、振動発電部191及び発光部192を備えないときは、反射板を全面

50

に設けてもよい。このような反射板を備える自転車用接近報知器 1 d は、周囲の光等を反射板によって散光させることで、視覚的な報知効果を備えることができる。

【図面の簡単な説明】

【0025】

【図1】実施例1の自転車用接近報知器を、自転車の前輪フレームに設けた様子を説明するための側面図である。

【図2】実施例1の自転車用接近報知器を、自転車の前輪フレームに設けた様子を説明するための正面図である。

【図3】実施例1の自転車用接近報知器を、自転車の前輪フレームに設けた様子を説明するための部分拡大正面図である。

【図4】実施例1の自転車用接近報知器を説明するための模式図である。

【図5】実施例1の自転車用接近報知器の回路図である。

【図6】反射板を振動部の一部に設けた自転車用接近報知器を説明するための模式図である。

【図7】反射板を振動部の略全面に設けた自転車用接近報知器を説明するための模式図である。

【図8】振動部が係止部に対して回転可能にされた自転車用接近報知器を説明するための模式図である。

【図9】発光部が振動部及び係止部と異なる場所に設けられた自転車用接近報知器を、自転車の前輪フレームに設けた様子を説明するための側面図である。

【図10】発光部が振動部及び係止部と異なる場所に設けられた自転車用接近報知器を、自転車の前輪フレームに設けた様子を説明するための正面図である。

【図11】走行時の振動によって振動する振動部を備えた実施例2の自転車用接近報知器を説明するための模式図である。

【図12】走行時の振動によって振動する振動部を備えた実施例2の自転車用接近報知器を説明するための模式図である。

【図13】実施例3の自転車用接近報知器を説明するための模式図である。

【図14】実施例3の自転車用接近報知器を説明するための模式断面図である。

【図15】実施例3の自転車用接近報知器を、自転車の前輪のスポークに設けた様子を説明するための側面図である。

【図16】実施例4の自転車用接近報知器を説明するための模式図である。

【図17】実施例4の自転車用接近報知器を説明するための模式断面図である。

【図18】実施例4の自転車用接近報知器を、自転車の前輪フレームに設けた様子を説明するための側面図である。

【符号の説明】

【0026】

1 a、1 b、1 c；報知器、1 1；振動部、1 1 1；反射板、1 1 2；重り、1 2、1 2 1；係止部、1 3；振動発電部、1 4；発光部、1 5；固定部、1 6；笛部、1 6 1；取込口、1 7；発音体、1 7 1；係止部、1 7 2；発音部、1 8；打撃体、1 8 1；固定部、1 8 2；打撃部、1 9 1；振動発電部、1 9 2；発光部、2；自転車、2 1；フレーム、2 1 1；前輪フレーム、2 1 2；後輪フレーム、2 2；前輪、2 3；スポーク、2 4；後輪。

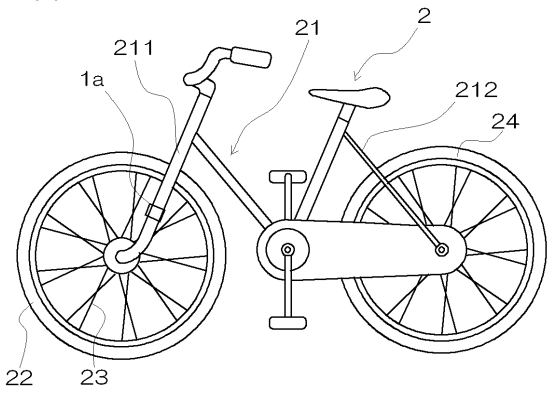
10

20

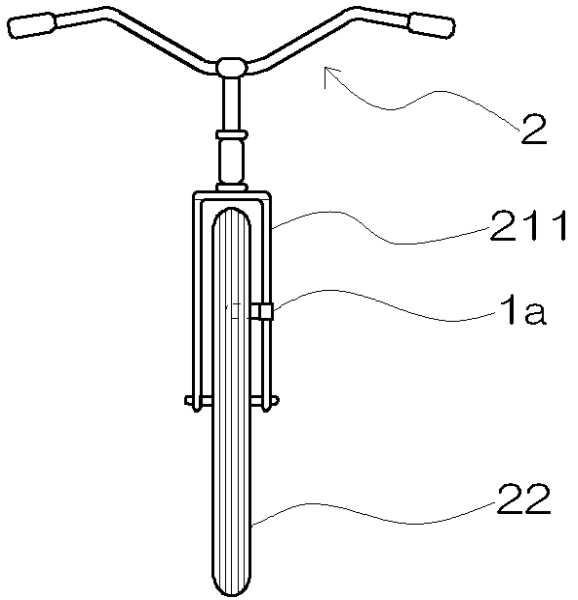
30

40

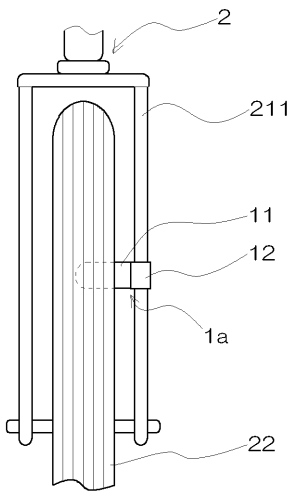
【図1】



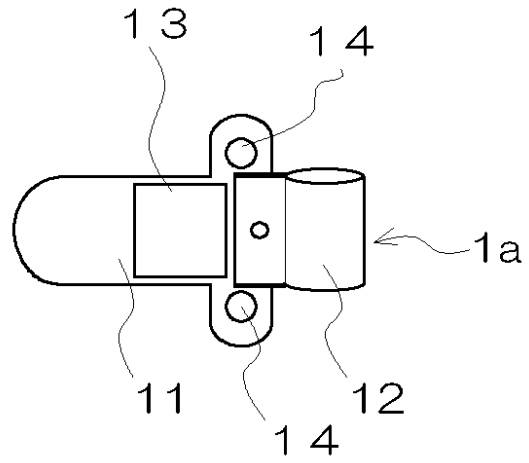
【図2】



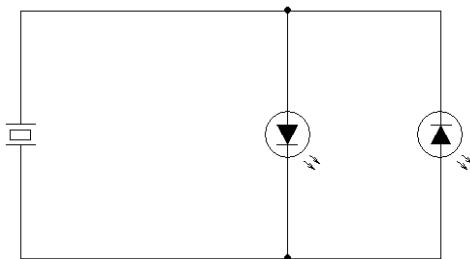
【図3】



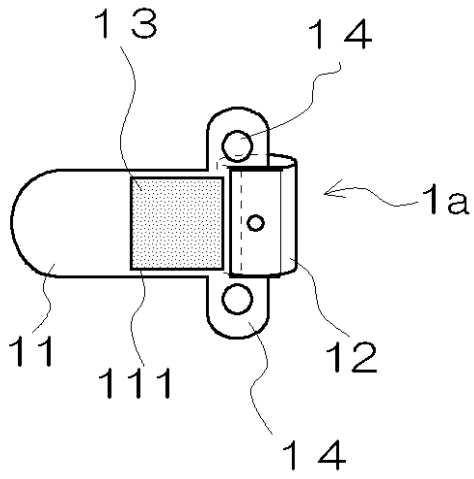
【図4】



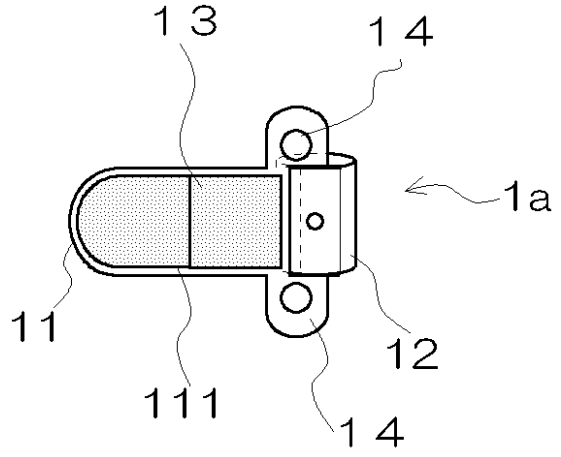
【図5】



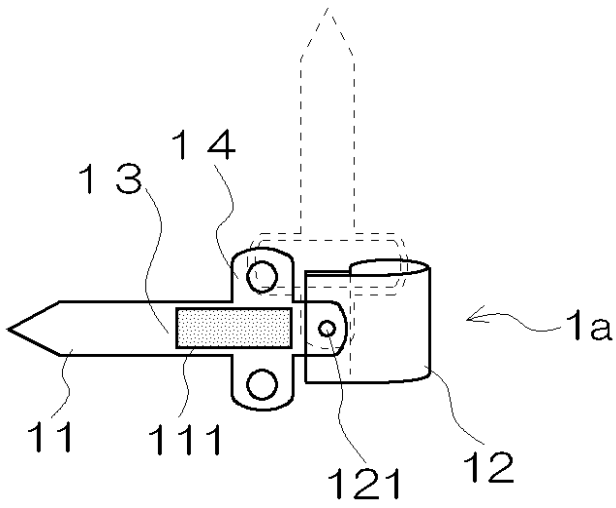
【図6】



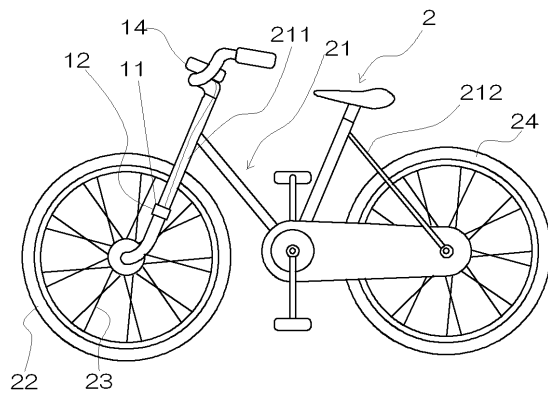
【図7】



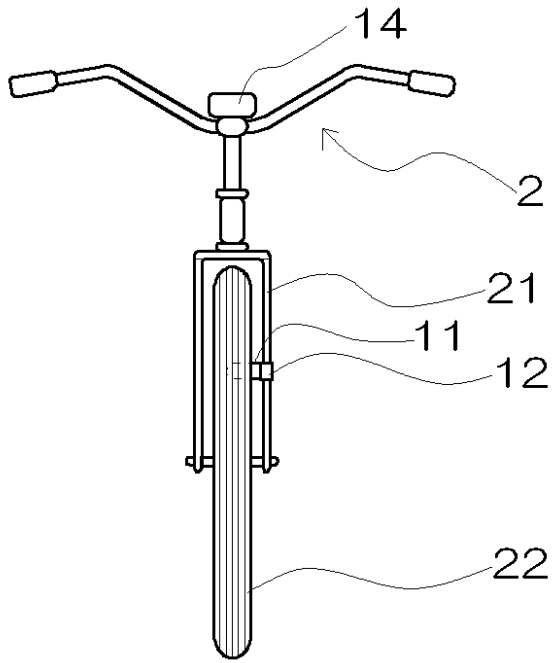
【図8】



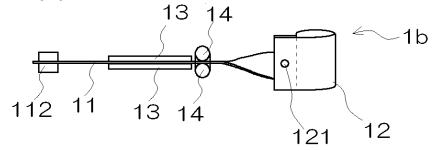
【図9】



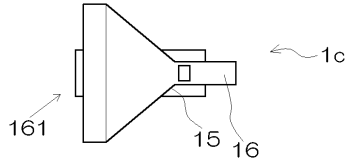
【図10】



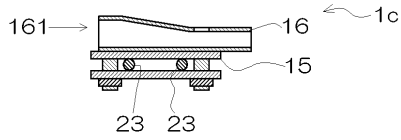
【図12】



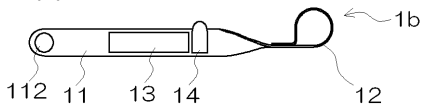
【図13】



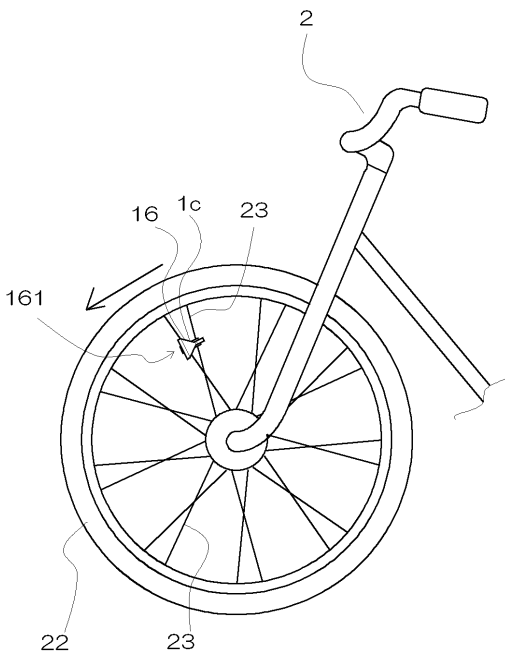
【図14】



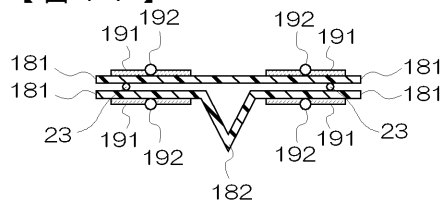
【図11】



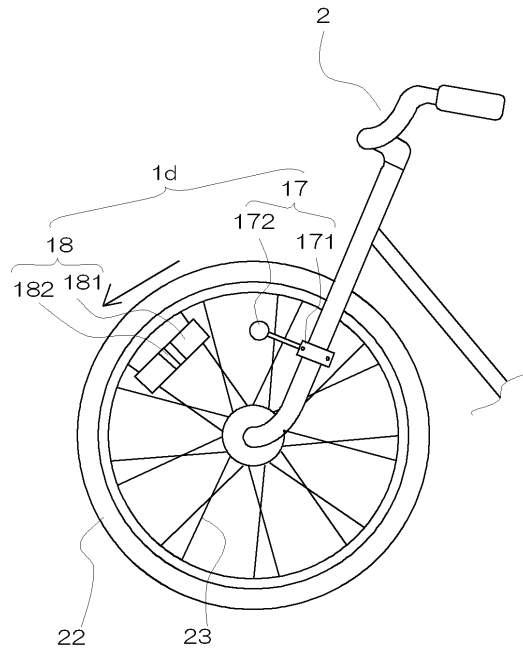
【図15】



【図17】



【図18】



【図16】

